

Магнитострикционный датчик уровня

Измерение с высоким разрешением, компактная конструкция

Модель FLM-CA

WIKА типовой лист LM 20.04



Другие сертификаты
приведены на стр. 2



Применение

- Высокоточное определение уровня жидких сред

Особенности

- Компактная конструкция, позволяющая сэкономить место
- Выходной сигнал 4 ... 20 мА (NAMUR NE43) или HART® версии 6
- Условия эксплуатации:
 - Рабочая температура: $T = -40 \dots +250 \text{ }^\circ\text{C}$
 - Рабочее давление: $P = \text{От вакуума до } 40 \text{ бар}$
 - Плотность: $\rho \geq 580 \text{ кг/м}^3$
- Взрывозащищенное исполнение (опционально)
- Виброустойчивое исполнение (опционально)

Описание

Магнитострикционный преобразователь уровня модели FLM-CA используется для непрерывного высокоточного измерения уровня жидкостей. В основе его работы лежит определение положения магнитного поплавка с использованием магнитострикционного принципа измерения.

FLM-CA обеспечивает выходной сигнал 4 ... 20 мА, который можно сконфигурировать, пользуясь клавишами в головке зонда. Опционально модель FLM-CA может также иметь цифровой выходной сигнал HART®. Длина направляющей может быть от 100 мм до 3 м, исполнения могут быть рассчитаны на различные значения температуры и давления.

По сравнению с FLM-S модель FLM-CA отличается своими компактными размерами, экономящими место. Кроме того, данную модель можно использовать в условиях вибрации до 4 g.





Рис. слева: Цилиндрический поплавок из нержавеющей стали, резьбовое присоединение
Рис. справа: Сферический поплавок из нержавеющей стали, фланцевое присоединение

Обзор моделей

Модель	Описание
FLM-CA	Стандартное исполнение
FLM-CAI	Взрывозащищенное исполнение

Нормативные документы

Логотип	Описание	Страна
 	Декларация соответствия ЕС <ul style="list-style-type: none"> ■ Директива по электромагнитной совместимости EN 61326 излучение (группа 1, класс B) и помехозащищенность (промышленное применение) ■ Директива RoHS ■ Директива ATEX (опция - только с моделью FLM-CAI) Опасные зоны <ul style="list-style-type: none"> - Ex i II 1G Ex ia IIC T4 Ga II 1/2G Ex ia IIC T6 ... T3 Ga/Gb II 2G Ex ia IIC T6 ... T3 Gb II 1D Ex ia IIC T160 °C Da <p style="text-align: right;">№ TÜV 18 ATEX 225120 X</p>	Европейский союз

Нормативные документы и сертификаты приведены на веб-сайте

Технические характеристики

Магнитоотрицательный преобразователь уровня, модель FLM-CA	
Направляющая трубка	<ul style="list-style-type: none"> ■ Ø 6 мм (макс. 1000 мм) ■ Ø 12 мм (макс. 3000 мм)
Технологическое присоединение	Резьбовое присоединение, направленное вниз <ul style="list-style-type: none"> ■ G 1/2" ... G 2" ■ NPT 1/2" ... NPT 2" Монтажный фланец <ul style="list-style-type: none"> ■ ANSI 1/2" ... 2 1/2", класс 150 ... 600 ■ EN DN 20 ... DN 65, PN 6 ... PN 100 ■ DIN DN 20 ... DN 65, PN 6 ... PN 100 Другие технологические присоединения по запросу
Материалы	
Части, контактирующие с измеряемой средой	Нержавеющая сталь 1.4571 (316Ti)
Соединительная головка	Нержавеющая сталь 1.4305 (303)
Погружная длина	
Направляющая трубка Ø 6 мм	100 ... 1000 мм
Направляющая трубка Ø 12 мм	100 ... 3000 мм
Погрешность измерения	±1,25 мм
Разрешение	0,1 мм
Электрическое соединение	Соединительные клеммы макс. 1,5 мм ²
Питание	8 ... 30 В пост тока
Выходной сигнал	<ul style="list-style-type: none"> ■ 4 ... 20 мА (NAMUR NE43) ■ HART® версии 6

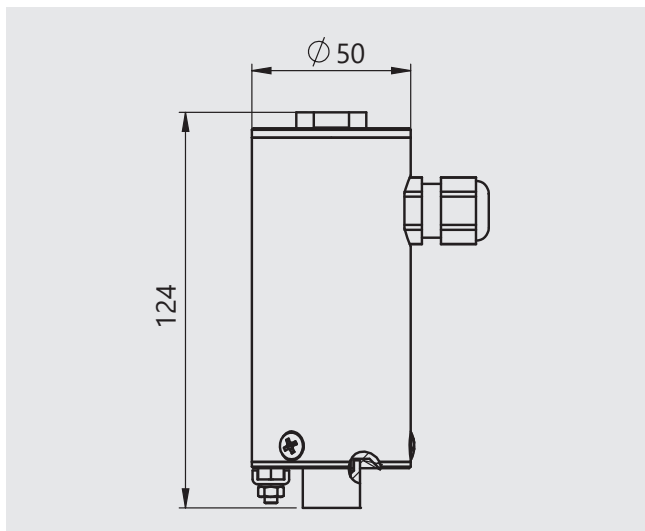
Магнитострикционный преобразователь уровня, модель FLM-CA	
Виброустойчивое исполнение (опционально)	до 4 g (только для направляющей трубки Ø 12 мм)
Рабочее давление	Зависит от поплавка, макс. 40 бар
Рабочая температура	
Направляющая трубка Ø 6 мм	-40 ... +125 °C
Направляющая трубка Ø 12 мм	-40 ... +250 °C
Температура окружающей среды	-40 ... +85 °C
Пылевлагозащита в соответствии с EN 60529	IP68
Конфигурирование	
Исполнение без поддержки протокола HART®	С помощью двух встроенных клавиш в клеммных коробках
Исполнение с поддержкой протокола HART®	С помощью двух встроенных клавиш, коммуникатора HART® или HART® интерфейса в клеммных коробках

Поплавок

Материал	Исполнение	Описание	Подходящий диаметр направляющей трубки, мм	Минимальный диаметр U, мм	Макс. рабочее давление, бар	Плотность 85 %, кг/м ³
Нержавеющая сталь 1.4571 (316Ti)	V18/42A	Цилиндр Ø 18 мм	6	48	6	800
	V27A	Цилиндр Ø 27 мм	6	22	16	700
	V29A	Сфера Ø 29 мм	6	20	25	920
	V29A/40	Цилиндр Ø 29 мм	12	26	10	620
	V44A	Цилиндр Ø 44 мм	12	32	16	720
	V52A	Сфера Ø 52 мм	12	32	40	690
Титан 3.7035 (класс 2)	T29A	Сфера Ø 29 мм	6	21	30	700
Buna (NBR)	B20A	Цилиндр Ø 20 мм	6	26	3	940
	B23A	Цилиндр Ø 23 мм	6	31	6	800
	B25A	Цилиндр Ø 25 мм	6	20	3	790
	B30A	Цилиндр Ø 30 мм	6	51	3	680
	B40A	Цилиндр Ø 40 мм	12	36	3	580

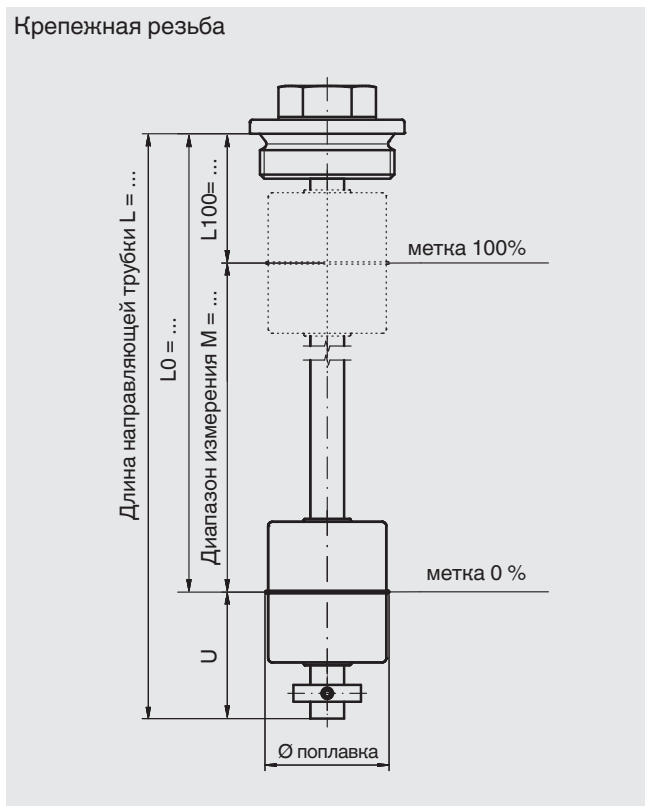
Размеры, мм

■ Считывающее устройство

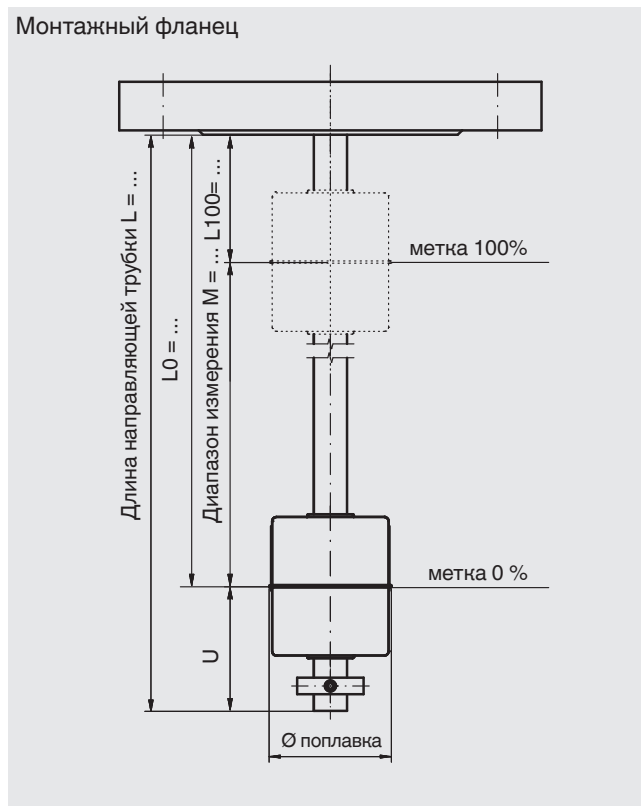


■ Чувствительный элемент

Крепежная резьба



Монтажный фланец



Информация для заказа

Модель / Исполнение / Электрическое соединение / Технологическое присоединение / Диаметр направляющей трубки / Длина направляющей трубки (погружная длина) L / метка 100 % L1 / Диапазон измерения M (шкала 0 ... 100 %) / Технические характеристики процесса (рабочая температура и давление, плотность) / Опции

